

Produse

**MICUL
FERMIER**
.RO

Manual de utilizare și întreținere

Instrucțiuni originale | Revizia 0 | 05/2024

Pentru amestecuri de
furaje sub forma de
peleti

Pentru combustibili
alternativi sub forma de
peleti



GF-2190

utila fermierilor

Masina peleti si furaje animale 7.5KW 380V 150kg/h

Tensiune: 380 V, 50Hz

Capacitate productie: 90-150kg/h

Putere: 7,5kW

Dimensiuni peleti: $\Phi 6 \times 26\text{mm}$

Turatie motor: 1500rot/min

Masa neta: 260kg



INSTRUCȚIUNI ORIGINALE

Citiți cu atenție prezentele instrucțiuni de funcționare înainte de prima punere în funcțiune a produsului și respectați obligatoriu instrucțiunile de siguranță! Nerespectarea indicațiilor din prezentul manual scutește producătorul de orice răspundere și duce la pierderea garanției! Păstrați acest manual pentru referințe ulterioare.

2024 Toate drepturile rezervate

creștem împreună, din 2007



CUPRINS :

1.INFORMAȚII GENERALE	4
1.1.DESCRIERE MANUAL	4
1.2.UTILIZAREA ȘI SCOPUL MANUALULUI	4
1.3.SIMBOLOGIA UTILIZATĂ	4
2.INSTRUCȚIUNI DE SIGURANȚĂ	5
2.1.PRECAUȚII GENERALE	5
2.2.SECURITATE PERSONALĂ	5
2.3.RISCURI REZIDUALE	6
2.4.INSTRUCȚIUNI DE SIGURANȚĂ ELECTRICĂ	6
2.5.INSTRUCȚIUNI DE PRIM AJUTOR	7
3.DATE TEHNICE - DESCRIEREA PRODUSULUI	8
3.1.DESCRIEREA PRODUSULUI GF-2190	8
3.2.SPECIFICAȚII TEHNICE	9
4.INSTRUCȚIUNI DE OPERARE	10
4.1. ASAMBLAREA SI PUNEREA ÎN FUNCȚIUNE	10
4.2 RODAJUL	10
4.3.ÎNTREȚINEREA APARATULUI	11
4.4. REȚETE AMESTECURI PULBERI RECOMANDATE PENTRU GRANULARE	12
5.DEPOZITAREA ȘI ELIMINAREA	13
5.1. DEPOZITAREA	13
5.2. GARANȚIE / ELIMINAREA APARATULUI	13
6.PROBLEME ȘI REMEDII	14
7.DECLARAȚIE DE CONFORMITATE	15
8.CERTIFICAT DE GARANȚIE	16

STIMATE CLIENT,

^ Firma GOLDEN FISH SRL este constant preocupată de creșterea calității produselor și serviciilor, precum și de lărgirea și diversificarea portofoliului de produse disponibile, pentru a vă oferi deplină satisfacție.

Vă rugăm să citiți cu atenție prezentul manual înaintea primei utilizări și ulterior păstrați-l cu atenție, într-un loc accesibil pentru orice consultare viitoare. Acest manual este compatibil cu produsul:

**Masina peleti si furaje
animale 7.5KW 380V 150kg/h
GF-2190**

În numele întregii noastre echipe, vă mulțumim pentru încrederea pe care ne-ați acordat-o prin cumpărarea acestui produs și vă asigurăm de întreaga noastră colaborare. Suntem siguri că acest produs nou, modern, funcțional și practic, fabricat din materiale de cea mai bună calitate, vă va satisface exigențele în cel mai bun mod cu putință.

Pentru a obține cele mai bune rezultate este important să citiți în întregime instrucțiunile din acest manual.

Manualul de utilizare este parte integrantă a acestui produs. Acesta include instrucțiuni importante despre siguranță, utilizare și eliminare. Înainte de a începe să folosiți aparatul, citiți cu atenție toate instrucțiunile privind operarea și siguranța.

Producătorul nu este răspunzător de orice pagube produse persoanelor sau proprietăților cauzate de instalarea și utilizarea incorectă a produsului.

MULȚUMESC

Gabriel Păstrăv,
Director General



Golden Fish SRL face eforturi permanente pentru a păstra acuratețea informațiilor din acest manual. Uneori produsele pot avea culori sau nuanțe diferite ce sunt modificate de către producător fără preaviz. Imaginile furnizate au caracter informativ și pot conține unele diferențe în funcție de configurația constructivă a produsului comercializat.

01

**INFORMAȚII**

În cazul unor informații particulare.

INFORMAȚII GENERALE**1.1. Descriere manual**

Prezentul manual a fost redactat pe baza documentelor originale realizate de către producător și a fost destinat pentru comercializare pe piața locală. În acest document se regăsesc integral toate indicațiile originale provenite de la producător.

Manualul reflectă stadiul actual al produsului comercializat și nu poate să fie considerat inadecvat în cazul în care urmează altele noi versiuni ce vor fi supuse unor actualizări ulterioare.

Producătorul își rezervă dreptul de a face acest lucru prin actualizarea manualelor de utilizare și întreținere fără obligația de a actualiza manualele produselor deja comercializate, doar în cazuri excepționale. Dacă aveți îndoieli sau nu înțelegeți pe deplin datele prezentate în acest manual, contactați centrul de service zonal, distribuitorul autorizat sau direct adresați o cerere către producător. Se specifică faptul că producătorul intenționează să continue optimizarea produsului dvs.

1.2. Utilizarea și scopul manualului

Protejați-vă pe dumneavoastră și pe ceilalți de rănire prin utilizarea corectă a produsului - citiți manualul înainte a primei utilizări și urmați toate măsurile de siguranță. Scopul acestui manual este de a vă aduce la cunoștință modalitatea eficientă de utilizare și întreținere în condiții de siguranță pentru o utilizare de durată a produsului achiziționat. Păstrați cu atenție manualul într-un loc accesibil pentru orice consultare viitoare. În caz de pierdere sau deteriorare solicitați o copie de la distribuitorul dvs. sau direct la producător.

1.3. Simbologia utilizată

Pe parcursul manualului veți regăsi următoarele modalități de atenționare:

	NOTĂ/OBSERVAȚIE
	Utilizarea neadecvată poate conduce la pierderea garanției producătorului.
	ATENȚIE
	Atenționare pentru situații cu potențial periculos
	PERICOL GENERAL
	Atenție pericol generic urmat de explicația tipului de pericol.
	PERICOL ELECTRIC
	Semnalizează prezența tensiunii electrice sau a unor echipamente care utilizează tensiunea electrică.
	INTERVENȚIE MECANICĂ
	Atenționare pentru intervenții necesare asupra elementelor mecanice.
	INTERVENȚIE ELECTRICĂ
	Atenționare pentru intervenții necesare asupra elementelor electrice.
	CLASA DE PROTECȚIE I
	Părțile conductoare accesibile ale echipamentului sunt conectate la borna conductorului de protecție
	PRIM AJUTOR
	Instrucțiuni de prim ajutor în caz de accident.

RO

02

INSTRUCIUNI DE SIGURANȚĂ**2.1. Precauții generale**

Citiți cu atenție prezentul document pentru a vă informa privind tipurile de lucrări permise și limitările produsului precum și riscurile potențiale specifice legate de aceasta.

Masina peleti si furaje GF-2190

Aceasta mașina de peletizat este echipata cu motor electric trifazat si are o construcție extrem de rezistentă și o capacitate de prelucrare foarte mare. Grupul de prelucrare și structura robusta garantează o fiabilitate îndelungata. Cu ajutorul acestui produs, veți obține rapid si eficient materialul combustibil pentru alimentarea centralelor termice sau furaje sub forma de peleti pentru hranirea animalelor. Viteza de lucru și cantitatea de materie prima ce poate fi procesată (aproximativ 150 kg de peleti pe oră), design-ul elegant și materialele extrem de rezistente, fac din acest produs un ajutor perfect in orice intreprindere, ferma sau gospodarie.

Utilizarea necorespunzătoare, modificările aduse aparatului sau utilizarea de piese neverificate și neagreate de fabricant pot produce pagube neprevăzute.

2.2. Securitate personală

Rămâneți concentrați, mențineți atenția la ce faceți și fiți precaut atunci când manevrați

Masina peleti si furaje (GF-2190)**ATENȚIE**

Nu folosiți acest utilaj dacă sunteți sub influența drogurilor, alcoolului sau medicamentelor. Un moment de neatenție în timpul funcționării sculelor electrice poate duce la vătămări corporale grave.

Îmbrăcați-vă adecvat. Nu purtați haine largi sau părul neprotejat. Tineti părul, îmbrăcămintea și departe de părțile mobile. Hainele libere, bijuteriile sau părul lung pot fi angrenate in masina de peletizat. Asigurați o iluminare corespunzătoare in timpul utilizării. Se recomanda utilizare unui dispozitiv de protecție pentru auz .

NU se permite utilizarea aparatului de catre persoane cu varsta sub 18 si fara o instruire prealabila. Manipulați cu grija masina si nu o suprasolicitați.

**INFORMAȚII**

Înlocuiți imediat componentele deteriorate sau defecte. Folosiți pentru aceasta doar piese de schimb originale. Orice reparație neautorizată cu piese neadecvate conduce la pierderea garanției.

**ATENȚIE**

Nu utilizați accesorii sau consumabile nerecomandate de producător. Înainte de fiecare utilizare, inspectați masina de peletizat pentru a identifica fisuri, deteriorări sau o uzură excesivă care poate favoriza desprinderea unor piese. Dacă un accesoriu este deteriorat nu trebuie să îl mai utilizați fără a identifica eventualele deteriorări și după caz să interveniți pentru remedierea sau înlocuirea pieselor afectate.

Nu introduceți obiecte străine in masina de peletizat.

Amplasați masina de peletizat pe o suprafață plană și stabilă si sigura avand in vedere masa echipamentului de 230kg

Porniți masina de peletizat inainte de alimentarea cu materie prima si opriti-o când procesarea este finalizată

**PERICOL**

În cazul în care una sau mai multe părți ale mașinii sunt defecte este interzisă utilizare acesteia.

Când folosiți masina nu vă întindeți dincolo de poziția normală. Poziția corpului și un echilibrul adecvat permit un control mai bun al aparatului în situații neașteptate. **Nu împingeți materia prima cu mana sau cu un obiect. Alimentarea cu materie prima se face prin turnare cu un cancioc sau o scafa.**

RO

02

**PERICOL**

Se interzice utilizarea utilajului de către copii sau persoane cu dizabilități locomotorii, cu capacități psihiatrice, senzoriale sau mintale limitate sau de persoane nefamiliarizate cu instrucțiunile din prezentul manual

**PERICOL**

Nu permiteți accesul copiilor și al altor persoane neautorizate în zona de lucru. Lucrați cu atenție - dacă vă este distrasă atenția puteți pierde controlul, și astfel se produc accidente. Nu depozitați produsul la îndemâna copiilor sau a persoanelor neinstruite.

**PERICOL**

Folosiți mașina corect conform indicațiilor din acest manual. O sculă corect folosită își va face treaba în siguranță și la calitatea pentru care este proiectată.

Nu folosiți mașina de peletizat dacă butonul de stop sau cel de oprire de urgență nu funcționează. Un instrument care nu poate fi controlat este periculos și trebuie reparat imediat.

Nu utilizați sub nici o formă aparatul când cablul de alimentare este deteriorat există pericol de electrocutare. Apelați la un electrician calificat pentru înlocuirea cablului de alimentare deteriorat sau defect.

NU efectuați operații de întreținere în timpul funcționării sau cu aparatul cuplat la rețea.

Pe măsură ce vă obișnuiți cu utilizarea produselor NU tratați superficial respectarea strictă a regulilor de siguranță indicate în acest manual.

Nu supraîncarcați dispozitivul cu o cantitate excesivă de produse și nici prin împingere. Nu peletizați produse dure ci doar cele recomandate rumegus sau coji de semințe.

2.3. Riscuri reziduale

Chiar dacă utilizați acest aparat în conformitate cu instrucțiunile prezentate în acest manual, anumite riscuri reziduale nu pot fi excluse.

Pot apărea următoarele riscuri reziduale:

- Există riscul afectării auzului și se recomandă purtarea castilor antifonice în timpul funcționării aparatului.

2.4. Instrucțiuni de siguranță electrică

Rămâneți alert și fiți precaut atunci când manevrați partea electrică. Nu trageți de cablul de alimentare!

Nu mutați aparatul când este conectat la priză

Deconectați de la rețea atunci când lasați aparatul nesupravegheat sau când efectuați lucrări de întreținere.

**PERICOL ELECTRIC**

Nu expuneți scula electrică la apă sau ploaie.

Înainte fiecărei utilizări asigurați-vă că atât cablul de alimentare cât și panoul de comandă se afla în condiții bune de utilizare și nu prezintă defecțiuni vizuale, strapungere a izolației etc. Tineți departe cablul electric de obiecte ascuțite ce îl pot deteriora.

Niciodată **NU șunțați și NU demontați** butoanele de comandă

Nu apropiați mâinile umede sau cu urme de uleiuri de echipamentele aflate sub tensiune.

Mentineți cablul de rețea întotdeauna în afara razei de acțiune a aparatului și pastrați-l în spatele aparatului.

Depozitați aparatele electrice pe care nu le folosiți în locuri inaccesibile pentru copii.

Nu lasați aparatul să fie utilizat de către persoane care nu sunt familiarizate cu el sau care nu au citit instrucțiunile de utilizare. Aparatele sunt periculoase când sunt utilizate de către persoane fără experiență.

RO

02



PERICOL ELECTRIC



ÎMPĂMÂNTARE

Masina de peletizat trebuie să fie conectată întotdeauna la o rețea electrică echipată cu împământare. În cazul avarierii cablului de alimentare, acesta trebuie înlocuit de către un electrician pentru a se evita orice pericol! Când masina de peletizat nu este utilizată, în timpul operațiilor de întreținere și/sau de înlocuire a accesoriilor, deconectați complet de la rețea.



PERICOL ELECTRIC

Deconectați întotdeauna complet de la sursa electrică înainte de a deschide panoul de control.
Nu pulverizați niciodată apă pe motor sau pe aparatele de comanda electrica.



PRIM AJUTOR

Asigurați-vă din timp că există o trusă de prim ajutor în apropierea locului unde folosiți masina de peletizat. Completați ulterior orice produs de prim ajutor folosit.

Când apelați la medic utilizând numărul unic de urgență 112, vă rugăm să furnizați următoarele informații:

- Adresa completă la care s-a produs accidentul;
- Date privind modul de producere: electrocutare, explozie sau accidentare mecanică;
- Numărul de persoane rănite;
- Starea răniților și felul leziunilor.

Verificați întotdeauna dacă tensiunea de alimentare corespunde cu cea înscrisă pe masina de peletizat. În acest scop pe panoul frontal se afla un voltmetru .

Atingeți aparatul doar de suprafețele izolate atunci când este posibil ca acesta să intre în contact cu un cablu electric ascuns în pereți sau propriul cablu.

Mențineți cablul de alimentare la distanță față de zona de lucru.



PERICOL ELECTRIC

Nu apropiați mâinile umede sau cu urme de uleiuri de echipamentele aflate sub tensiune.

Nu expuneți scula electrică la apă sau ploaie. Nu folosiți o sculă electrică care prezintă stropi de apă sau ulei.

Înainte de fiecare utilizare asigurați-vă ca atât cablul de alimentare cât și aparatul de comanda se afla în condiții bune de utilizare și nu prezintă defecțiuni vizuale, strângere a izolației etc.

Deconectați aparatul de la sursa de alimentare înainte de a-l deplasa

Țineți departe cablul electric de obiecte ascuțite ce îl pot deteriora .

Niciodată **NU șunțați si NU demontați** butoanele de pornire/oprire

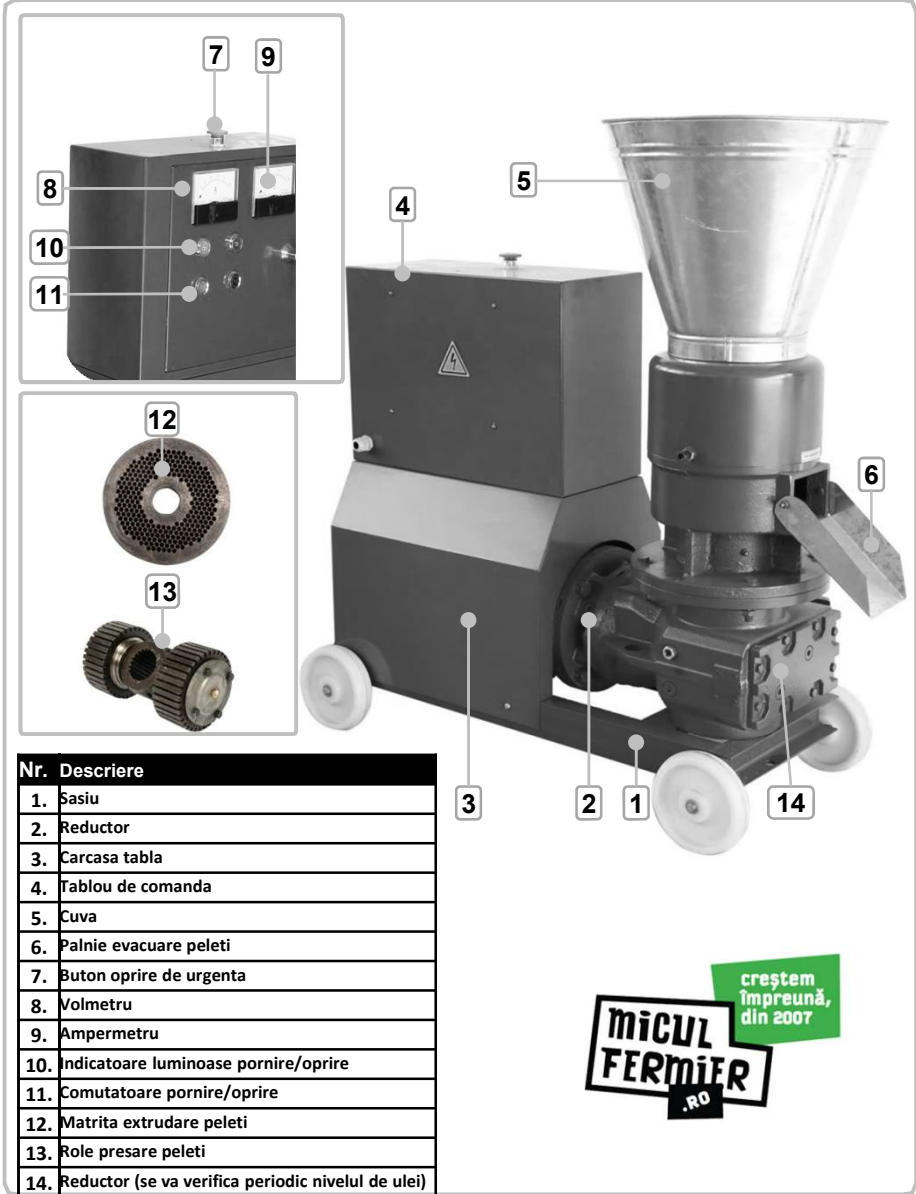
Nu apropiați mâinile umede sau cu urme de uleiuri de echipamentele aflate sub tensiune

Tensiunea de funcționare a masinii de peletizat este de 380V / 50 Hz. Fluctuația tensiunii electrice ar trebui să se situeze între 0,9+1,1 din valoarea nominală.

RO

DATE TEHNICE - DESCRIEREA PRODUSULUI

3.1. Descrierea produsului GF-2190



Nr.	Descriere
1.	Sasiu
2.	Reductor
3.	Carcasa tabla
4.	Tablou de comanda
5.	Cuva
6.	Palnie evacuare peleti
7.	Buton oprire de urgenta
8.	Volmetru
9.	Ampermetru
10.	Indicatoare luminoase pornire/oprire
11.	Comutatoare pornire/oprire
12.	Matrita extrudare peleti
13.	Role presare peleti
14.	Reductor (se va verifica periodic nivelul de ulei)



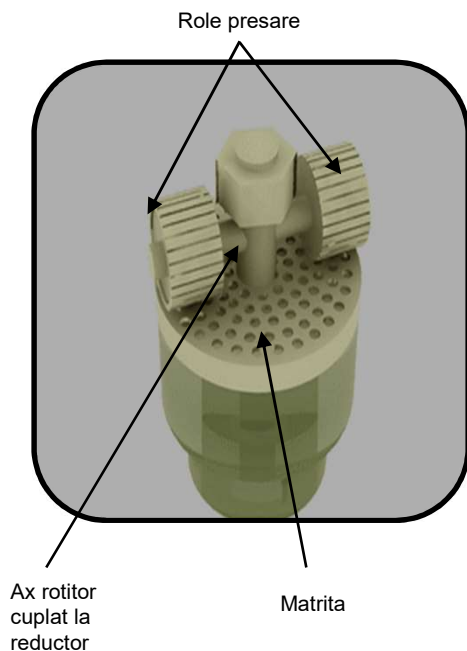
2. Specificații tehnice

Masina peleti si furaje animale 7.5KW 380V 150kg/h GF-2190 este conceputa pentru prelucrarea rumegusului sau a resturilor vegetale tocate marunt pentru a produce biocombustibilii solizi sub forma de peleti pentru alimentarea centralelor termice ce functioneaza cu acest tip de combustibil. Toate aceste materii prime denumite agro-peleti sunt disponibile in cantitati mari atat in Romania cat si pe intreaga planeta, sunt rapid regenerabile, nu se provoaca dezechilibre naturale prin colectarea lor. Fabricarea peletilor este facila, ecologica si nu agreseaza mediul inconjurator.

Masina peleti si furaje animale 7.5KW 380V 150kg/h GF-2190 echipata cu un motor electric asincron trifazat cu puterea de 7,5kW ce actioneaza o pereche de role de presare pe o matrita prin intermediul unui reductor pentru masini de presat cu un raport de transmisie al cuplului mare. Cu acțiunea duală dată, nu numai că materia primă este bine presată, ci și amestecată. Datorită arborelui robust, rezistă cu ușurință la forța mare produsă de presarea lemnului dur și a materialelor de acest fel, făcând astfel din acest tip de masina de peletizat utilizabila pentru o gamă mai largă de materiale.

Folositi aparatul numai in modul descris si numai in domeniile de utilizare indicate. Orice alta utilizare sau modificare a aparatului este considerata ca o utilizare necorespunzatoare scopului si reprezinta pericole considerabile de accidente. Pentru daunele cauzate de o utilizare necorespunzatoare scopului, producatorul nu preia nicio responsabilitate.

Masina de peletizat (GF-2190)
are urmatoarele caracteristici tehnice:



Denumire	Caracteristica tehnica
Model	GF-2190
Tensiune	380V
Frecvență	50 Hz
Putere	7,5 kW
Turație	1500rpm
Motor	motor asincron trifazat
Capacitate de lucru	90-150kg/h
Materiale	Fonta, tabla vopsita
Material cuva	Tabla zincata
Diametru matrita	230mm
Diametru pelet	6mm
Numar gauri matrita	26
Clasa de izolatie	B
Clasa protectie electrică	IPX1
Dimensiuni produs	90x40x60cm
Greutate netă	230 kg
Greutate brută	260 kg
Bobinaj motor	cupru
Lungime cablu alimentare	2m

INSTRUCȚIUNI DE ASAMBLARE SI OPERARE

4.1. Asamblarea si punerea în funcțiune

Deschideți pachetele și îndepărtați cu atenție ambalajul. Manipulați cu grijă mașina deoarece există riscul rănirii din cauza gabariturii (230kg). Verificați vizual integritatea aparatului electric.



ATENȚIE

Înainte de operarea cu mașina de peletat sau în cazul montării/înlocuirii unor piese, asigurați-vă că acesta este oprit și nu este conectată alimentarea cu energie electrică.

Instalarea mașinii de peletat

1. Deconectați mașina de peletat de la rețea și treceți comutatorul motorului electric pe poziția OPRIT;

2. Asigurați-va ca mașina de peletat se afla pe o suprafață plană

3. Așezați cuva de alimentare pe corpul mecanismului de peletat

4. Asigurați-va ca mașina de peletat nu conține material

- Reglați forța de presare a roletelor prin șuruburile speciale;
- Verificați încă odată gradul de strângere al șuruburilor montate și rigiditatea ansamblului;
- Porniți mașina de peletat în gol circa 1 minut și verificați buna funcționare a elementelor mobile;
- Dacă în timpul probei, mașina de peletat vibrează sau se încălzește excesiv contactați un service autorizat.

Pornirea mașinii de peletat

Înainte de pornirea mașinii de peletat roletele presatoare trebuie gresate cu vaselina

Înainte de pornirea mașinii de peletat sau în timpul funcționării în gol a acesteia, trebuie să reglați forța de presare a roletelor presatoare și asigurați-va că șurubul de reglare rolete presatoare este bine strans.



ATENȚIE

Nu lăsați ambalajul din plastic la îndemâna copiilor. Copiii nu trebuie să se joace cu ambalajul din plastic, pungii, folie și piese mici. Există pericol de ingestie și sufocare!



Ridicați butonul de oprire urgentă apoi cuplați comutatorul PORNIT al motorului electric.

Înainte de începerea lucrului, mașina de peletat trebuie preîncălzită, aproximativ 5 minute. Când temperatura atinge 80-100C, poate începe producția de peleti.

La finalizarea activității urmați etapele inverse pentru a opri motorul, dar de această dată apăsați întrerupătorul de oprire. Dacă mașina de peletat urmează să nu fie utilizată o perioadă de timp sau va ramâne în repaus câteva ore nesupravegheat, este obligatoriu să îl decuplați de la rețea. Pentru o oprire imediată în cazuri de urgență folosiți butonul de oprire urgentă.

4.2. Rodajul

Pentru prima folosire a mașinii de peletat trebuie să ținem cont de realizarea corectă a rodajului matritei, care este un factor important în funcționarea și utilizarea cât mai corectă a utilajului. În timpul rodajului se poate întâmpla ca gaurile matritei să se blocheze cu materie (acesta nu este un motiv de îngrijorare), matrita se scoate din granulator, apoi se curată atent toate gaurile după care se repetă procedeul de rodaj până ce vor ieși peleti.

Operarea masinii de peleti si furaje

Rodajul se face in urmtorul fel amestecati tărățele de grâu cu 5-10% nisip fin (în funcție de diametrul găurilor din matrice – cu cât diametrul găurilor este mai mic, cu atât trebuie să se adauge mai puțin nisip) și 2-3 litri de ulei. Realizati acest procedeu timp de 60 de minute. Reglați distanța dintre matriță și role la 0,1 mm. (în funcție de materia primă). De exemplu, nu trebuie să existe niciun decalaj între matrița și role pe rumeguș (presiunea rolor pe matrița nu trebuie să depășească 75 Nm), în avans, în majoritatea cazurilor, ar trebui să existe un decalaj de 0,1 mm. După ce materialul iese sub formă de granule, puteți încărca din nou aceste granule. Procesul de peletizare a matrițelor se desfășoară timp de 2-3 ore, până la șlefuirea canalelor.

Materiile prime cu un conținut ridicat de umiditate pot duce la granule moi sau pudră. Materialul cu un conținut scăzut de umiditate poate avea ca rezultat granule prea dure și arse.

Masina de produs peleti este gata pentru o functionare cat mai buna si eficienta abia dupa 100 ore lucratoare.

OPERAREA MASINII DE PELETI COMBUSTIBILI SAU PELETI PENTRU FURAJE

Umiditatea materiei prime pentru peletat se recomanda a fi de 12-20% iar marimea sa fie mai mica de 6mm (diametru gaurilor din matrița). Daca umiditatea materiei prime este sub 12 % se recomanda a se adauga apa cu un pulverizator in functie de necesitati. Umiditate joasa inseamna o duritate mai mare si forma bine definita a peletilor iar umiditate ridicata inseamna productivitate maxima a masinii de peletat.

Porniți masina de peletat (butonul verde) si asteptati pana motorul atinge turatia maxima apoi alimentati constant cu o srafa cu materie prima (cca 1kg) in amestec cu ulei de motor pentru a asigura lubrifierea matriței. După efectuarea acestei operatii continuati prelucrarea materiei prime fara adaosul de ulei.



ATENȚIE

Nu încercați niciodată să porniți masina de peletizat cu materia prima introdusa deja, deoarece acest lucru va ingreuna pornirea motorului supraincalzindu-l lucru ce duce la deteriorarea lui in timp

Dupa 10~20 de minute de functionare, temperatura din camera de peletizare creste ceea ce duce la topirea ligninei iar peletii sa aiba un aspect lucios si o duritate mai mare. Inainte de terminarea productiei de peleti adaugati la sfarsitul operatiei din nou materie prima in amestec cu ulei de motor sau alimentar petru furaje (~1kg). Prelucrarea materialului uleios inainte si dupa procesul de productie previne infundarea gaurilor matriței .

Oprirea masinii de peletat

Înainte de a opri funcționarea masinii de peletat, adaugați materie prima care conține ulei, același produs il bagat de cel puțin 3 ori. Această procedură este obligatorie, economisește mult timp pentru următorul început și evită blocarea orificiilor matriței. Apăsati butonul "întrerupator oprire".

4.3. Intretinerea aparatului

ATENȚIE!!! Operatiunea de intretinere trebuie efectuate numai de personalul specializat.

IMPORTANT: Intretinerea acestui tip de masini cuprinde operatiuni de tipul: ungere, curatare, reglare, inlocuire piese.

- Asigurati curatenia pieselor individuale cu degresanti adecvati.
- Periodic verificati vizual starea masinii si aspectul componentelor iar daca sunt deteriorate schimbati-le.
- Verificati daca partile mecanice care necesita lubrifiere sunt bine lubrificate.
- Solicitati interventia personalului calificat In cazul in care apar vibratii sau zgomote neobisnuite.
- Pastrati uleiul de lubrifiere curat, curatati lagarul regulat. In mod normal, ulei de ungere se adauga dupa ce aparatul functioneaza 300 de ore.
- Acordati atentie la temperatura rulmentilor, atunci cand se utilizeaza aparatul.

4.4. Rețete amestecuri pulberi recomandate pentru granulare:

Peleti pentru foc din rumegus din lemn

Se amesteca rumegus + 10% amidon, exemplu:

10kg rumegus + 1kg amidon

Rumegusul trebuie sa aiba o umiditate de maxim 10%

Amidonul se poate achizitiona din comert (praf-alimentar) sau ca inlocuitor putem folosi resturi vegetale, cartofi rasi, porumb macinat, sau alte ingrediente ce contin amidon. (cantitatile pot diferi, aceste exemple nu au fost testate timp indelungat iar rezultatele pot diferi in functie de factorii de mediu, respectiv umiditatea materialului, calitatea lemnului etc.). Se recomanda testarea mai multor variante pana la obtinerea unui rezultat satisfactor

Rețete amestecuri pulberi furajere recomandate pentru granulare:

Rețetă granule pentru pui de carne 0-4 săptămâni:

- 55,2% porumb sau amestec porumb-lucernă
- 33,5% srot de soia
- 6% făină de pește/ zer / lapte praf
- 3% grasimi
- 0,1% metionina
- 1% carbonat de Ca
- 0,2% sare
- Premix vitamino-mineral: 1

Rețetă granule pentru îngrășare porci:

40% orz

30% porumb

9, 5% tărâțe de grâu

6% făină de carne și oase

5% făină din plante

5% mazăre

3% făină de soia sau floarea-soarelui

1 cretă

0, 5% sare.

Rețetă granule pentru porcei:

- până la 60% porumb
- până la 50% grâu și triticale
- 10 - 40% orz extrudat
- până la 25% făină de soia
- până la 10% din mazăre și alte leguminoase
- până la 10% din soia cu conținut total de grăsimi
- până la 5% făină de pește
- până la 5% făină de rapiță
- până la 5% făină de floarea-soarelui
- până la 3% lapte uscat și lactoză
- până la 3% proteină de cartof
- 0, 5-3% ulei de furaj.

Rețetă granule pentru pornire porcei:

30% făină de orz

21% făină de porumb

20% tărâțe

9% lapte praf

6% făină de fasole

4% făină de pește

3% drojdie de hrănire

3% premix

2% făină din plante

1% carbonat de calciu

1% grăsime animală.

Rețetă granule pentru porcei de la 1, 5 la 8 luni:

69% orz

15% drojdie

7% grăsime furajeră

5% cretă

3% premix

1% sare.

5.1. Depozitarea

Nu depozitați utilajul neprotejat în aer liber sau în mediu umed. Păstrați-l într-un loc răcoros și uscat.

Verificați că acesta să nu poată fi pornit de către persoane neautorizate.

Nu lăsați produsul să stea în soare sau la o temperatură mai scăzută de -10°C , dacă nu este folosit o perioadă mai lungă de timp.

Depozitați utilajul într-un spațiu inaccesibil copiilor, într-o poziție stabilă și sigură.

Nu păstrați produsul ambalat în folie sau în punga de plastic pentru a evita acumularea umidității.

5.2 Eliminare produs

Dacă există o problemă de calitate de la data cumpărării în termen de 2 ani, producătorul va furniza servicii de reparații sau înlocuire gratuite.

Daunele provocate de operator ca urmare a utilizării necorespunzătoare sau ca urmare a unor dezastre naturale, nu se încadrează în perioada de garanție și se vor percepe costuri de reparație.

Păstrați certificatul de garanție. Nu este permis să se transfere. Este valabil numai dacă este emis de distribuitori autorizați sau agenți agreați de către producător.

Nu aruncați utilajele electrice împreună cu deșeurile menajere! În conformitate cu Directiva Europeană 2002/96/CE privind deșeurile de echipamente electrice și electronice și punerea în aplicare a acesteia în conformitate cu legislația națională, instrumentele electrice care au ajuns la sfârșitul vieții trebuie colectate separat și returnate la un centru de reciclare în conformitate cu legislația de mediu în vigoare.

Simbolul coșului de gunoi încrucișat indicat pe aparat indică faptul că produsul, la sfârșitul duratei sale de viață utilă, trebuie tratat separat de deșeurile menajere și trebuie trimis la un centru de colectare separat pentru echipamentele electrice și electronice sau returnat la comerciantul cu amănuntul în momentul achiziționarea unui nou echipament echivalent.

Utilizatorul are responsabilitatea de a asigura îndepărtarea utilajului la sfârșitul duratei sale de viață în instalațiile de colectare corespunzătoare, cunoscând sancțiunile prevăzute de legislația în vigoare privind deșeurile.

Colectarea selectivă pentru fiecare material pentru reciclare, tratare și eliminare compatibilă cu mediul contribuie la evitarea posibilelor efecte negative asupra mediului și asupra sănătății și promovează recuperarea materialelor din care este compus produsul.

Pentru informații mai detaliate cu privire la sistemele de colectare disponibile, contactați serviciul local pentru eliminarea deșeurilor sau magazinul unde a fost efectuată achiziția.

Producătorii și importatorii își îndeplinesc responsabilitatea pentru reciclarea, tratarea și eliminarea produselor compatibile cu mediul, fie direct, fie prin participarea la un sistem colectiv de colectare și reciclare.

Ambalajul produsului este 100% reciclabil.

Echipamentele electrice uzate și accesoriile acestora contin o cantitate considerabila de materii prime si plastic, care pot fi reciclate la randul lor.



PROBLEME ȘI REMEDII



ATENȚIE

Trebuie să întrerupeți imediat utilizarea produsului și să contactați distribuitorul dacă problemele de funcționare nu pot fi rezolvate utilizând remediile de mai jos.

Problemă	Cauză probabilă	Moduri de remediere
Nu poate fi pornit	Conexiune electrică defectuasă sau defecțiune a cablului.	Verificați priza, cablul, conexiunea, ștecherul. Contactați un specialist pentru eventualele reparații.
Sunt evacuate pulberi negranulate, parțial granulate sau doar pulberi	Spațiu prea mare între rolele presoare și matrița de extrudare	Reglați distanța dintre rolele presoare și suprafața matriței de extrudare.
	Amestecul de pulberi au un grad prea mic de umiditate sau este complet uscat	Hidratați amestecul de pulberi furajere
	Matriță de extrudare cu orificii prea mari pentru tipul de amestec folosit	Alegeți și montați o matriță de extrudare corespunzătoare tipului de pulbere măcinată. Pentru rezultate optime amestecați cât mai bine pulberile și respectați rețeta de amestec. Evitați introducerea în exces de pulberile ce conțin grăsimi ca cele de floarea soarelui deoarece acestea tind să se acumuleze și să înfunde orificiile matriței.
Utilajul funcționează corespunzător dar motorul se încălzește excesiv	Acumulările de pulberi din zona mecanismului de granulare vor supra-solicita motorul.	Curățați mecanismul de granulare. Verificați transmisia(cureua dubla sau reductorul). Curățați fantele de aerisire ale motorului.
Utilajul funcționează dar vibrează excesiv	Rulmenți uzați excesiv	Verificați starea de uzură și înlocuiți piesele uzate
	Joc prea mic între rolele presatoare și matrița de extrudare	Reglați jocul pieselor conform indicațiilor din manual
	Rolele presatoare sau matrița de extrudare prezintă chiupituri, rupturi sau are deformări importante	Verificați dacă rolele presoare sau matrița de extrudare sunt uzate. Dacă este cazul, înlocuiți-le.
Utilajul s-a oprit brusc din funcționare	Mecanism de granulare blocat sau avariat	Necesită o evaluare într-un service autorizat
	Protecție la suprasarcină	În caz de suprasolicitare motorul se oprește. Lăsați granulatorul să se răcească. Dacă pornește rapid, trebuie să-l lăsați să funcționeze în gol câteva minute pentru a răci motorul.

DECLARAȚIE DE CONFORMITATE

1. Denumirea producătorului Fabricat în P.R.C. pentru GOLDEN FISH SRL, România
 2. Adresa producătoruluiDepozitul Central Stefanestii de Jos, Linia de Centura 5
 CTPark Bucharest North, Stefanestii de Jos, Ilfov 077175
 3. Denumire produs Masina peleti si furaje animale 7.5KW 380V 150kg/h
 4. Numar de identificare produs/ Model fabricant:.....GF-2190.
 Standarde de armonizare relevante sau trimerile la specificațiile în legatură cu care se declara conformitatea:

- OG. Nr. 20 din 18 august 2010(actualizată) privind stabilirea unor măsuri pentru aplicarea unitară a legislației Uniunii Europene care armonizează condițiile de comercializare a produselor;
- EN 60745-1:2009+A11:2010 - Pentru siguranța uneltelor electrice manuale cu motor sau cu acțiune magnetică cu tensiunea nominală a sculelor mai mică de 250 V pentru monofazate a.c. sau d.c. și unelte pentru trifazat a.c. 440 V.
- EN 55014-1:2017 și EN 55014-2:2015 - Compatibilitate electromagnetă (limitarea emisiilor de frecvențe radio ale aparatelor de uz casnic, sculelor electrice și aparatelor similare).
- EN 61000-3-2:2014 Compatibilitate electromagnetă (EMC). Limite. Limite pentru emisiile de curent armonic (curentul de intrare al echipamentului ≤ 16 A pe fază)
- EN 61000-3-3:2013 Compatibilitate electromagnetă (EMC). Limite. Limitarea modificărilor de tensiune, a fluctuațiilor de tensiune și a pălpării în sistemele publice de alimentare cu joasă tensiune, pentru echi-pamente cu curent nominal ≤ 16 A pe fază și care nu sunt supuse conexiunii condiționate
- EN 62841-1:2015 - Privind unelte portabile cu motor electric, unelte transportabile și utilaje pentru grădină și gazon. Siguranță. Cerințe generale
- HG nr.1029 din 3 septembrie 2008 privind condițiile introducerii pe piață a mașinilor (Directiva 2006/42/CE)

SC GOLDEN FISH SRL, Micul Fermier - Depozitul Central Stefanestii de Jos, Linia de Centura 5, CTPark Bucharest North, Stefanestii de Jos, Ilfov 077175 , înregistrată la Registrul Comerțului Ilfov cu nr. J23/2652/2016, CUI RO 22908031, prin reprezentant legal Pastrav Gabriel Constantin în calitate de Administrator, declarăm pe propria răspundere, cunoscând prevederile art. 292 Cod Penal cu privire la falsul în declarații, faptul că produsul "**Masina peleti si furaje animale 7.5KW 380V 150kg/h GF-2190**" care face obiectul acestei declarații de conformitate nu pune în pericol viața, sănătatea și securitatea muncii, nu produce impact negativ asupra mediului și este în conformitate cu EN 60745-1:2009+A11:2010, EN 55014-1:2017, EN 55014-2:2015, EN 61000-3-2:2014, EN 61000-3-3:2013, EN 62841-1:2015 și HG nr.1029 din 3 septembrie 2008.

Semnat pentru și în numele:.....S.C. GOLDEN FISH SRL

Adresa la care se constituie și se păstrează dosarul tehnic:

Micul Fermier - Depozitul Central Stefanestii de Jos,
 Linia de Centura 5, CTPark Bucharest North,
 Stefanestii de Jos, Ilfov 077175 , Romania,
 email: service@micul-fermier.ro,
 Tel: +40 751 098 855

Păstrăv Gabriel Constantin



(Semnatura și stampila)



CERTIFICAT DE GARANTIE

Stimate client,

Vă mulțumim pentru încrederea pe care ne-ați acordat-o prin cumpărarea acestui produs și vă asigurăm de întreaga noastră colaborare pe întreaga perioadă de utilizare a acestuia.

SC GOLDEN FISH SRL, acordă cumpărătorului o garanție legală/comercială în condițiile prezentului certificat de garanție, fără a limita sau elimina drepturile consumatorului în conformitate cu OUG 140/2021 ce transpune Directiva (UE) 2019/771.

SC GOLDEN FISH SRL garantează aplicarea de măsuri corective, fără costuri, în caz de neconformitate a bunurilor și că aceste măsuri nu afectează garanția acordată.

dicate în prezentul manual. **INTERVENȚII ÎN PERIOADA DE GARANȚIE:**

Produs	Nume produs	
Tip	Produs fără elemente digitale	
	Produs cu elemente digitale ce încorporează un conținut digital sau un serviciu digital	
	Produs acționat de un motor termic	
	Produs acționat de un motor electric	
	Produs de tip accesoriu / Produs fără acționare	
Comerciant	Vânzător:..... / Magazin:.....	
Date de contact	Adresă:	
Nr. factură / Data	E-mail:.....	
Semnătura	Tel.:	
Cumpărător	Nume/Prenume:.....	
Date de contact	Adresă:	E-mail:
Semnătura	Tel.:	
Comanda	Achiziție din magazin fizic	
Modalitate de achiziție	On-line	
Modalitatea de comandă	Proba de funcționare realizată	
	Din stocul existent	
	La comanda specială	
	În stoc dar nu la locul achiziției	
Garanția	Consumatori	Profesioniști / Persoane juridice
Legală	2 ani	1 an
Comercială	2 ani	1 an

Semnatura vânzător

(semnatura si stampila)

GARANȚIE COMERCIALĂ**2 ani**

Durata medie de utilizare a produsului este de 10 ani dacă se utilizează conform specificațiilor pentru uz gospodăresc și sunt evitate solicitările excesive specifice utilizării industriale.

SC GOLDEN FISH SRL, în condițiile prezentului certificat de garanție, acordă cumpărătorului o garanție comercială de 2 ani de la livrarea produsului.

GARANȚIE DE CONFORMITATE LEGALĂ**2 ani**

În conformitate cu OUG. nr. 140/2021 pentru transpunerea Directivei (UE) 2019/771 Perioada de garanție legală de conformitate este de **2 ani de la livrarea produsului**. Această garanție legală este acordată astfel:

•**CONSUMATORI:** persoana fizică sau grup de persoane fizice constituite în asociații, care acționează în scopuri din afara activităților comerciale, industriale sau de producție, artisanale ori liberale) și este de 2 ani de la data livrării.

•**PROFESIONISTI:** pentru persoane fizice autorizate, persoane juridice sau alte forme de organizare termenul de garanție este de 1 an de la data livrării.

Produse ce includ elemente digitale:

Dacă produsul include elemente digitale ce încorporează **un conținut digital sau un serviciu digital**, perioada de garanție legală de conformitate pentru conținutul digital sau serviciul digital pentru care contractul de vânzare - cumpărare prevede furnizarea continuă de conținut digital sau a serviciului digital pe durată determinată este:

•2 ani de la livrare, respectiv de la livrarea bunului - pentru produse cu durată medie de utilizare de 5 ani;
•5 ani de la livrare, respectiv de la livrarea bunului - pentru produse cu durată medie de utilizare mai mare de 5 ani;

•Pe tot parcursul perioadei de furnizare a conținutului / serviciului digital - pentru furnizare continuă a conținutului / serviciului digital pe o perioadă mai mare de 5 ani.

REMEDII (incluse în garanția legală de conformitate)

Firma GOLDEN FISH SRL garantează toate drepturile legale prevăzute de OUG nr.140/2021 în beneficiul consumatorilor cu privire la garanția legală de conformitate. Dispozițiile prezentului certificat de garanție legală de conformitate se completează, în mod corespunzător, cu dispozițiile OUG nr.140/2021.

Măsurile corective în caz de neconformitate:

•În caz de neconformitate, consumatorul are dreptul de a beneficia de aducerea în conformitate a bunurilor, de a beneficia de o reducere proporțională a prețului sau de a obține încetarea contractului, în condițiile legii.

•Pentru ca bunurile să fie aduse în conformitate, consumatorul poate opta între reparație și înlocuire, cu excepția cazului în care măsura corectivă aleasă ar fi imposibilă sau, în comparație cu cealaltă măsură corectivă disponibilă, ar impune vânzătorului costuri care ar fi disproporționate, luând în considerare toate circumstanțele (exemplu valoarea bunurilor în cazul în care nu ar fi existat neconformitatea, gravitatea neconformității sau dacă măsura corectivă alternativă ar putea fi executată fără vreun inconvenient semnificativ pentru consumator).

Consumatorii pot să opteze pentru o anumită măsurată corectivă în cazul în care neconformitatea bunurilor este constantă la scurt timp după livrare, fără a depăși 30 zile calendaristice.

Instalarea incorectă a bunurilor:

Orice neconformitate cauzată de instalarea incorectă a bunurilor este considerată ca reprezentând o neconformitate a bunurilor în una din următoarele situații:

•instalarea face parte din contractul de vânzare și a fost realizată de vânzător sau sub răspunderea vânzătorului;
•instalarea, destinată să fie realizată de consumator, a fost realizată de acesta și instalarea incorectă s-a datorat unor erori din instrucțiunile de instalare furnizate de vânzător sau, în cazul bunurilor cu elemente digitale, de către vânzătorul sau furnizorul conținutului digital sau al serviciului digital

Sarcina probei de neconformitate:

•Orice neconformitate care este constatată în termen de un an de la data la care bunurile au fost livrate este prezumată a fi existat deja în momentul livrării bunurilor, până la proba contrarie sau cu excepția cazului în care această prezumție este incompatibilă cu natura bunurilor sau cu natura neconformității.

•În cazul bunurilor cu elemente digitale pentru care contractul de vânzare prevede furnizarea continuă de conținut digital sau de servicii digitale pentru o anumită perioadă, sarcina probei cu privire la conformitatea conținutului digital sau a serviciului digital pe parcursul perioadelor de garanție legală îi revine vânzătorului în cazul unei neconformități care este constatată pe parcursul acestei perioade - art. 10 (3).

Remedierea bunurilor prin reparație:

•În cazul în care neconformitatea este remediată prin reparație, termenele se prelungesc cu timpul de nefuncționare a bunului, din momentul la care a fost adusă la cunoștința vânzătorului lipsa de conformitate până la predarea efectivă a bunului în stare de utilizare normală către consumator.

Remedierea bunurilor prin înlocuire:

•În cazul în care neconformitatea este remediată prin înlocuire, pentru bunurile care înlocuiesc bunurile neconforme, termenele legale de garanție pentru produsul înlocuit încep să curgă de la data înlocuirii cu noul produs.

Reducerea prețului și încetarea contractului:

Consumatorul are dreptul fie să obțină o reducere proporțională a prețului în conformitate cu legea, fie să obțină încetarea contractului de vânzare în condițiile legii, în oricare dintre următoarele cazuri:

- vanzătorul nu a finalizat reparația sau înlocuirea sau, după caz, nu a finalizat reparația sau înlocuirea potrivit prevederilor legii sau vânzătorul a refuzat să aducă în conformitate bunurile potrivit prevederilor legii;
 - se constată o neconformitate, în pofida eforturilor vânzătorului de a o remedia;
 - neconformitatea este de o asemenea gravitate încât justifică o reducere de preț sau dreptul la încetarea imediată a contractului de vânzare;
 - vanzătorul a declarat că nu va aduce bunurile în conformitate într-un termen rezonabil sau fără inconveniente semnificative pentru consumator ori acest lucru reiese clar din circumstanțele cazului.
- Consumatorul are dreptul de a suspenda plata unei părți restante din prețul bunurilor sau a unei părți a acesteia până în momentul în care vânzătorul își va fi îndeplinit obligațiile care îi revin în temeiul legii.

Reducerea de preț este proporțională cu diminuarea valorii bunurilor primite de consumator în comparație cu valoarea pe care bunurile ar avea-o dacă ar fi în conformitate

ÎNCETAREA CONTRACTULUI:

- Nu poate fi solicitată dacă vânzătorul dovedește că neconformitatea este minoră;
- Poate fi solicitată pentru totalitatea bunurilor achiziționate și livrate, deși motivul de încetare vizează doar anumite bunuri, în cazul în care consumatorului nu i se poate pretinde în mod rezonabil să accepte să păstreze numai bunurile conforme;
- Determină obligația consumatorului de a returna vânzătorului bunurile, pe cheltuiala vânzătorului;
- Determină obligația vânzătorului de a rambursa consumatorului prețul plătit pentru bunuri la primirea bunurilor sau a unei dovezii prezentate de consumator că bunurile au fost returnate;
- Vanzătorul va folosi aceleași modalități de plată ca și cele folosite de consumator pentru tranzacția inițială, cu excepția cazului în care consumatorul a fost de acord cu o altă modalitate de plată și cu condiția de a nu cădea în sarcina consumatorului plata de comisioane în urma rambursării.

Garanția legală pentru vicii ascuns este aplicabilă în condițiile legii, conform OG nr. 21/1992 (revizia 2) privind protecția consumatorului, OUG nr. 140/2021 și Codului Civil. Viciul ascuns reprezintă deficiența calitativă a unui produs livrat sau a unui serviciu prestat care nu a fost cunoscută și nici nu putea fi cunoscută de către consumator prin mijloacele obișnuite de verificare.

DREPTUL DE RETUR**Achiziție prin comanda specială**

Produsele aduse pe comandă specială de la furnizori externi care nu sunt în stoc, pentru care s-a solicitat producerea lor și s-a achitat un avans, **NU sunt returnabile sub nicio formă**, cu excepția lipsei vizibile de conformitate. Comanda specială se va emite după semnarea unui Contract de vânzare-cumpărare încheiat între cele două părți, care detaliază toți termenii și condițiile speciale care se aplică.

Achiziție din stoc din magazinul fizic

Produsele achiziționate din magazin, pe care Cumpărătorul are posibilitatea să le inspecteze și să le recepționeze pe loc, **NU sunt returnabile**, cu excepția lipsei de conformitate.

Achiziție din stocul nedisponibil inspectării

Produsele care nu sunt în stoc, dar sunt deja comandate de Vânzător sau produsele din stoc care **NU sunt disponibile** Consumatorului să le inspecteze și să le recepționeze pe loc, în cazul în care s-a achitat avans, pot fi returnate în termen de maxim 14 zile de la primirea produselor.

Achiziție prin comerț la distanță

Produsele achiziționate prin comerț la distanță (online, telefonic, etc.) se supun termenilor directivei 2011/83/UE și pot fi returnate în termen de 14 de zile, indiferent de motiv. Dacă Consumatorul se decide să returneze produsul în termenul legal, costurile de transport sunt suportate integral de către acesta.

Procedura de retur

Cumpărătorul va transmite o solicitare de retur prin email, telefon sau poșta în termen de maxim 14 zile de la recepția produselor și să returneze produsele în starea lor originală la magazinul de la care au fost achiziționate, în maxim 14 zile de la transmiterea solicitării.

Cumpărătorul are posibilitatea de a alege alte produse din stoc, de o valoare totală minimă cu cea a produselor returnate, în termen de maxim 14 zile de la transmiterea solicitării. Produsele alese la schimb nu pot fi din nou returnate, cu excepția lipsei de conformitate.

CONDIȚII DE ACORDARE A GARANȚIEI:**Reparațiile / înlocuirile se efectuează cu respectarea următoarelor condiții:**

fără costuri și fără vreun inconvenient semnificativ pentru consumator, ținând seama de natura bunurilor și de scopul pentru care consumatorul a solicitat bunurile în cauză; consumatorul pune bunurile la dispoziția vânzătorului, iar vânzătorul preia bunurile înlocuite pe propria cheltuială; obligația de a repara sau înlocui bunurile include, după caz, demontarea bunurilor neconforme și instalarea bunurilor de înlocuire sau a bunurilor reparate sau suportarea costurilor aferente demontării și instalării; consumatorul nu este obligat să plătească pentru utilizarea normală a bunurilor înlocuite în perioada care a precedat înlocuirea acestora.

Reclamațiile referitoare la aspectele prevăzute mai jos, se rezolvă numai contra cost:

- piesele și accesoriile care prezintă lovituri, zgârieturi, spărturi sau deformări din vina exclusivă a consumatorului.

NU SE ACORDĂ GARANȚIE ÎN CAZUL:

- Deteriorarea și/sau defectarea produsului ca urmare a nerespectării parțiale sau totale a instrucțiunilor.
- Modificarea stării originale a produsului în scopul depășirii performanțelor.
- Sunt excluse de la garanție defectele rezultate de uzură sau solicitarea excesivă.
- Produsele desigilate sau la care s-a intervenit în vederea reparării de către persoane neautorizate.
- Produsele care au fost utilizate pentru alte scopuri decât cele indicate în prezentul manual.

 Drepturile consumatorului sunt cele prevăzute în OUG nr. 140/2021 și OG 21/1992 (republicată).

În cadrul acestui proces, GOLDEN FISH SRL vă prelucrează datele cu caracter personal, cu respectarea legilor aplicabile privind confidențialitatea și protecția datelor

Declarație Vânzător	DA	NU
Produsul achiziționat nu prezintă neconformități evidente	<input type="checkbox"/>	<input type="checkbox"/>
Produsul/ambalajul nu prezintă deteriorări evidente	<input type="checkbox"/>	<input type="checkbox"/>
Am predat cumpărătorului documentele de însoțire	<input type="checkbox"/>	<input type="checkbox"/>
Semnătură Vânzător	<input type="text"/>	
Declarație Cumpărător	DA	NU
Am verificat aspectul și componența produsului/accesoriilor	<input type="checkbox"/>	<input type="checkbox"/>
La achiziție s-a efectuat o proba de funcționare	<input type="checkbox"/>	<input type="checkbox"/>
Am luat la cunoștință despre condițiile de acordare a garanției	<input type="checkbox"/>	<input type="checkbox"/>
Semnătură Cumpărător	<input type="text"/>	

INTERVENȚII ÎN PERIOADA DE GARANȚIE:

Nr. Data intrării	Nr. factură	Prelungire garanție	Semnătură
1			
Constatări la recepție:			
Reparațiile efectuate:			
Nr. Data intrării	Nr. factură	Prelungire garanție	Semnătură
2			
Constatări la recepție:			
Reparațiile efectuate:			
Nr. Data intrării	Nr. factură	Prelungire garanție	Semnătură
3			
Constatări la recepție:			
Reparațiile efectuate:			



**creștem
împreună,
din 2007**

CONTACT:

Golden Fish SRL
Linia de Centură 5
CTPark Bucharest North
Sat Ștefăneștii de Jos
Ilfov 077175, România

www.micul-fermier.ro
contact@micul-fermier.ro
0374 496 550

Fabricat in P. R. C.